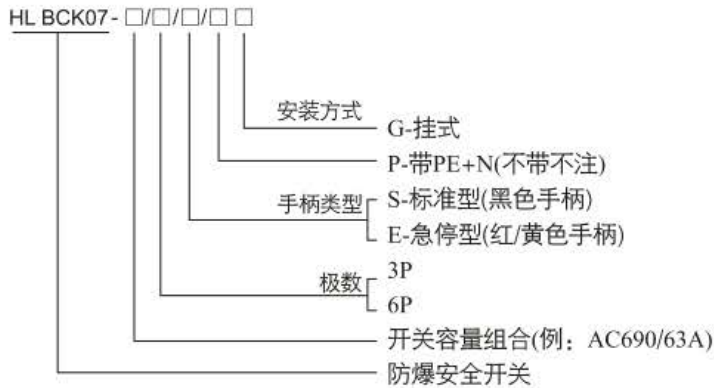


■ 型号含义



■ 适用范围

- 1区、2区ⅡA~ⅡC类爆炸性气体环境, 和/或 21区、22区爆炸性粉尘场所;
- 强腐蚀气体环境;
- 温度组别: T1~T6;
- 户内、户外(IP66);
- 用于化工、炼油、石油开采、海洋石油平台、油轮、军工等危险场所;
- 环境温度: -40°C~+40/55°C。

■ 产品特点

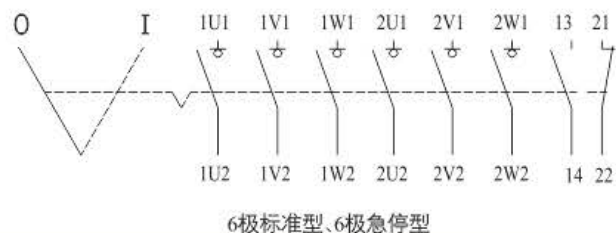
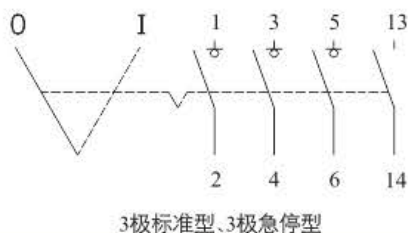
1. 外壳采用不锈钢板加工而成, 具有耐腐蚀、抗冲击、外形美观等优点, 不锈钢外露紧固件;
2. 增安型外壳, 内装防爆开关模块, 在电路中用于维护、清洁和检修期间确保电源的隔离之用;
3. 开关设有连锁装置, 在锁定状态下, 不能再打开开关壳盖;
4. 壳体、壳盖接合处采用进口聚氨酯现浇发泡或硅橡胶密封条, 具有良好的防水、防尘性能;
5. 手柄为带挂锁装置;
6. 配有黑色操作手柄为标准型, 配红/黄操作手柄为急停型;
7. 不锈钢外露紧固件, 防掉式结构, 方便安装和检修。

■ 主要技术参数

开关容量(A) AC-3				端子截面积 (mm ²)	电缆进出口	电缆外径 (mm)	防爆标志	防护等级	防腐等级
AC230V	AC400V	AC500V	AC690V						
25	25	20	16	2×6	2×M25、1×M20(3P) 4×M25、1×M20(6P)	φ10 ~ φ14 φ6 ~ φ12	Ex db eb Ⅱ CT6 Gb Ex tb Ⅲ C T80°C D b	IP66	WF2*
40	40	40	32	2×16	2×M40、1×M20(3P) 4×M40、1×M20(6P)	φ17 ~ φ26 φ6 ~ φ12	Ex db eb Ⅱ CT6 Gb Ex tb Ⅲ C T80°C D b (-40°C~+40°C) Ex db eb Ⅱ CT5 Gb Ex tb Ⅲ C T95°C D b (-40°C~+55°C)		
80	80	80	63	1×35	2×M50、1×M20(3P) 4×M50、1×M20(6P)	φ24 ~ φ36 φ6 ~ φ12			
180	180	150	125	125A、1×50/70 180A、1×120	2×M63、1×M20(3P) 4×M63、1×M20(6P)	φ37 ~ φ44 φ6 ~ φ12	Ex db eb Ⅱ CT4 Gb Ex tb Ⅲ C T130°C D b (-40°C~+55°C)		
辅助接点				(1/ON-延时, 0/OFF-提前) 辅助接线端子: 2×4mm ²	3极: 1NO、3P带1对常开触头, 6极: 1NO+1NC 6P带1对常开1对常闭触头				

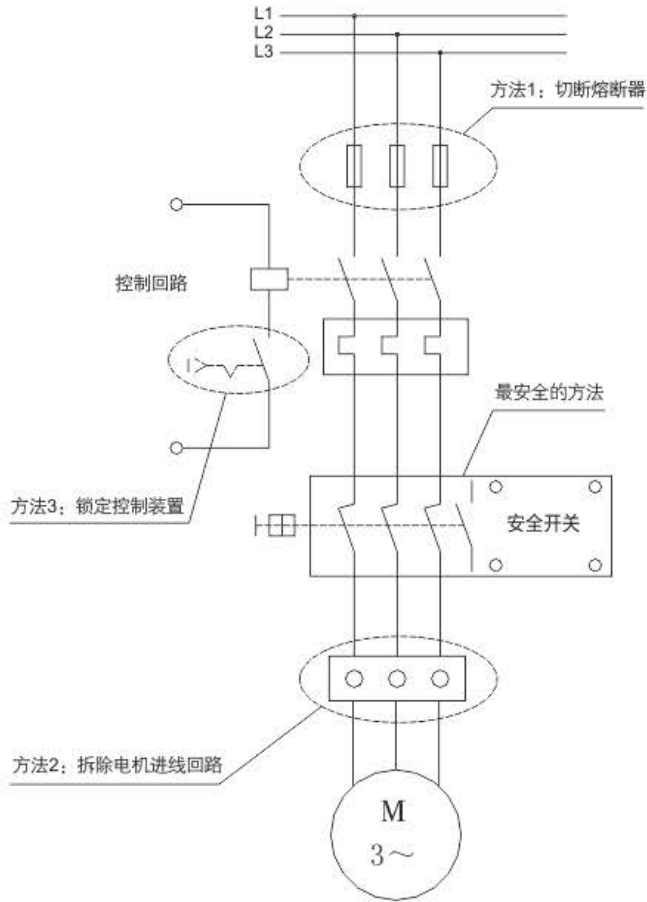
*: 订购时需提出。

■ 接线示意图

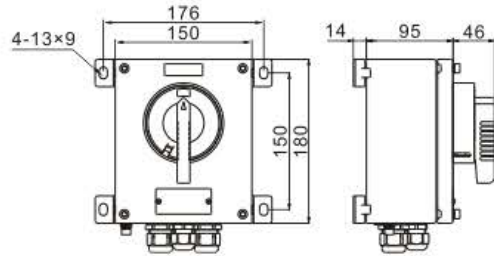


■ 电气原理图

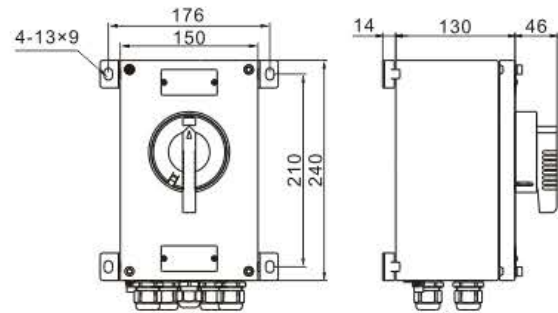
保养、清扫和修理时拆除电机输入电源的方法



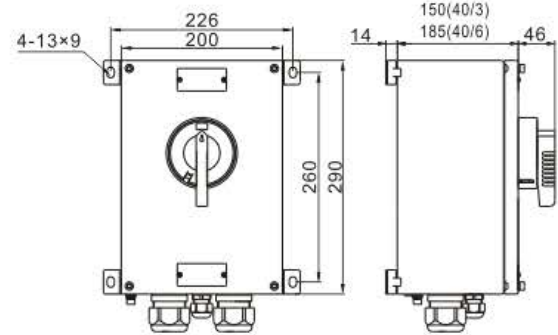
■ 外形及安装尺寸



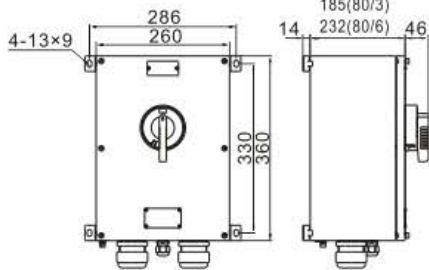
HLBCK07-25(16/20)/3



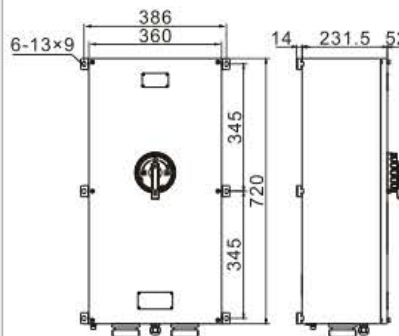
HLBCK07-25(16/20)/6



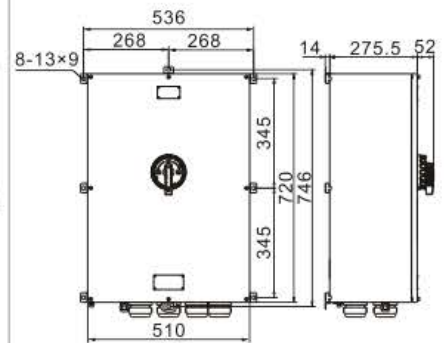
HLBCK07-40(32)/3、HLBCK07-40(32)/6



HLBCK07-80(63)/3、HLBCK07-80(63)/6



HLBCK07-180(125/150)/3



HLBCK07-180(125/150)/6